



STP Srl
Via G. Galilei 8
Assago (Milano)
Tel 02/4880554 - Fax 02/4883228
[*info@stpscale.it*](mailto:info@stpscale.it)



CESTA PORTAPERSONE

SECURITY BASKET SMALL



**MANUALE D'ISTRUZIONI PER L'USO E LA
MANUTENZIONE**

INDICE

1	PREMESSA	3
1.1	SCOPI E LIMITI DEL MANUALE D'ISTRUZIONI	3
1.2	DOVE E COME CONSERVARE IL MANUALE D'ISTRUZIONI	3
1.3	MODIFICHE E INTEGRAZIONI AL MANUALE D'ISTRUZIONI	3
1.4	ESCLUSIONE DI RESPONSABILITA'	3
2	TARGA D'IDENTIFICAZIONE	4
3	CARATTERISTICHE DELL'ATTREZZATURA.....	5
3.1	PREMESSA.....	5
3.2	DESCRIZIONE	5
3.3	DATI TECNICI	6
4	INSTALLAZIONE E REGOLAZIONE	7
4.1	MOVIMENTAZIONE.....	7
4.2	INSTALLAZIONE	7
4.3	PROCEDURA PER IL DISTACCO	8
5	PRESCRIZIONI PER L'USO.....	8
5.1	CONDIZIONI E LIMITI D'USO.....	8
5.2	RESPONSABILITÀ DELL'UTENTE.....	9
5.3	USO DEI DISPOSITIVI DI PROTEZIONE INDIVIDUALE.....	9
5.4	PRESCRIZIONI DI SICUREZZA	10
6	MANUTENZIONE E VERIFICHE DELLA SECURITY BASKET	11
6.1	MANUTENZIONE PERIODICA	11
6.2	FORNITURA DELLE PARTI DI RICAMBIO	11
7	REGISTRO DI CONTROLLO	12

1 PREMESSA

1.1 SCOPI E LIMITI DEL MANUALE D'ISTRUZIONI

Il presente manuale d'istruzioni è rivolto agli utilizzatori dell'attrezzatura descrivendo le condizioni per un corretto uso e manutenzione.

Il manuale d'istruzioni ha lo scopo di:

- descrivere l'uso dell'attrezzatura previsto dalle ipotesi di progetto;
- illustrare le principali caratteristiche tecniche dell'apparecchio;
- fornire istruzioni per il posizionamento e l'uso dell'attrezzatura;
- fornire istruzioni per la manutenzione e le riparazioni ordinarie;
- costituire un supporto per l'addestramento del personale;
- fornire istruzioni per la compilazione del registro di controllo.

Oltre all'osservanza delle prescrizioni contenute nel presente manuale d'istruzioni, l'uso dell'attrezzatura è subordinato al rispetto di tutte le norme di sicurezza previste dalla legislazione specifica vigente nello stato dove è utilizzata l'attrezzatura.

1.2 DOVE E COME CONSERVARE IL MANUALE D'ISTRUZIONI

Il manuale d'istruzioni è da considerare come parte dell'attrezzatura e pertanto deve essere sempre conservato per la consultazione o eventuali riferimenti in luogo protetto, asciutto e al riparo dai raggi del sole.

1.3 MODIFICHE E INTEGRAZIONI AL MANUALE D'ISTRUZIONI

Il manuale rispecchia lo stato della tecnica al momento della commercializzazione dell'attrezzatura, pertanto non potrà essere ritenuto inadeguato o carente per il solo fatto che siano state introdotte successivamente modifiche o integrazioni dettate da nuove disposizioni di legge, aggiornamenti di norme armonizzate e/o acquisizione di nuove esperienze.

La **STP Srl** si riserva il diritto di aggiornare la propria produzione e i relativi manuali d'istruzioni in seguito all'evolversi della tecnica, all'acquisizione di nuove esperienze e/o al variare delle disposizioni di legge, senza per questo avere l'obbligo di intervenire sulle macchine commercializzate in precedenza e sui relativi manuali.

1.4 ESCLUSIONE DI RESPONSABILITA'

L' **STP Srl** , come fabbricante, declina ogni responsabilità derivante da inconvenienti dovuti a:

- uso improprio dell'attrezzatura;
- uso da parte di personale non addestrato;
- uso contrario alle norme di sicurezza previste dalle specifiche legislazioni comunitarie e/o nazionali vigenti;
- inosservanza totale o parziale delle prescrizioni contenute nel presente manuale;
- inosservanza delle istruzioni per la manutenzione previste nel presente manuale;
- modifiche o riparazioni non autorizzate dal fabbricante;
- utilizzo di ricambi non originali;
- eventi eccezionali.

2 TARGA D'IDENTIFICAZIONE**2.1 INFORMAZIONI PRESENTI SULLA TARGA**

Le ceste portapersona della serie **SECURITY BASKET SMALL** vengono costruite dal **STP Srl** nel completo rispetto delle normative vigenti al livello nazionale e comunitario e sono provvisti di marchiatura del costruttore.

L'attrezzatura viene identificata mediante la targhetta rivettata che riporta impressi i dati relativi a:

- costruttore;
- modello;
- numero di matricola;
- anno di costruzione;
- portata massima di utilizzo;

STP SRL		
VIA G. GALILEI 8 ASSAGO (MILANO) TEL. 024880554 - FAX. 024883228 info@stpscale.it		
MODELLO:	SECURITY BASKET SMALL	
N. MATRICOLA:		
ANNO:		
PORTATA MAX	200 kg	Prodotto Conforme al paragrafo 3.1.4 allegato VI del D.Lgs 81/08

Assicurarsi periodicamente che i dati sulla targhetta siano leggibili, in caso contrario sostituirla con una nuova da richiedere al costruttore.

3 CARATTERISTICHE DELL'ATTREZZATURA

3.1 PREMESSA



Il sollevamento di persone con il carrello elevatore a forche e la cesta portapersona è un'operazione molto rischiosa ed è generalmente vietata secondo quanto prescritto al punto 3.1.4 dell'allegato VI al D.Lgs. 81/2008 di seguito riportato:

Il sollevamento di persone è permesso soltanto con attrezzature di lavoro e accessori previsti a tal fine.

A titolo eccezionale, possono essere utilizzate per il sollevamento di persone attrezzature non previste a tal fine a condizione che si siano prese adeguate misure in materia di sicurezza, conformemente a disposizioni di buona tecnica che prevedono il controllo appropriato dei mezzi impiegati e la registrazione di tale controllo.

Qualora siano presenti lavoratori a bordo dell'attrezzatura di lavoro adibita al sollevamento di carichi, il posto di comando deve essere occupato in permanenza. I lavoratori sollevati devono disporre di un mezzo di comunicazione sicuro. Deve essere assicurata la loro evacuazione in caso di pericolo.



La cesta può pertanto essere utilizzata per il sollevamento di persone solo in casi eccezionali dettate da condizioni di emergenza ovvero per lavori di breve durata, prendendo opportune misure di sicurezza descritte nel presente manuale.

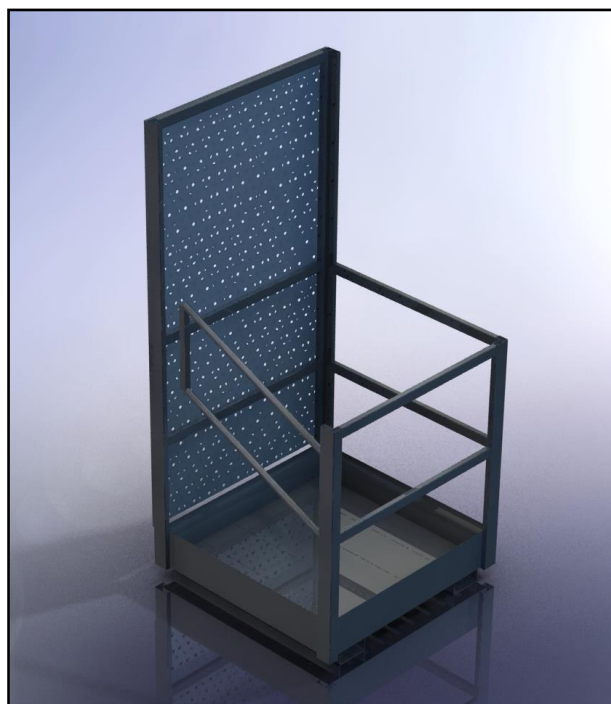
3.2 DESCRIZIONE

L'attrezzatura è costituita da cesta porta persone che può essere utilizzata mediante macchine operatrici dotate di forche per il sollevamento di materiali.

L'attrezzatura è composta dalle seguenti parti fondamentali (figura successiva):

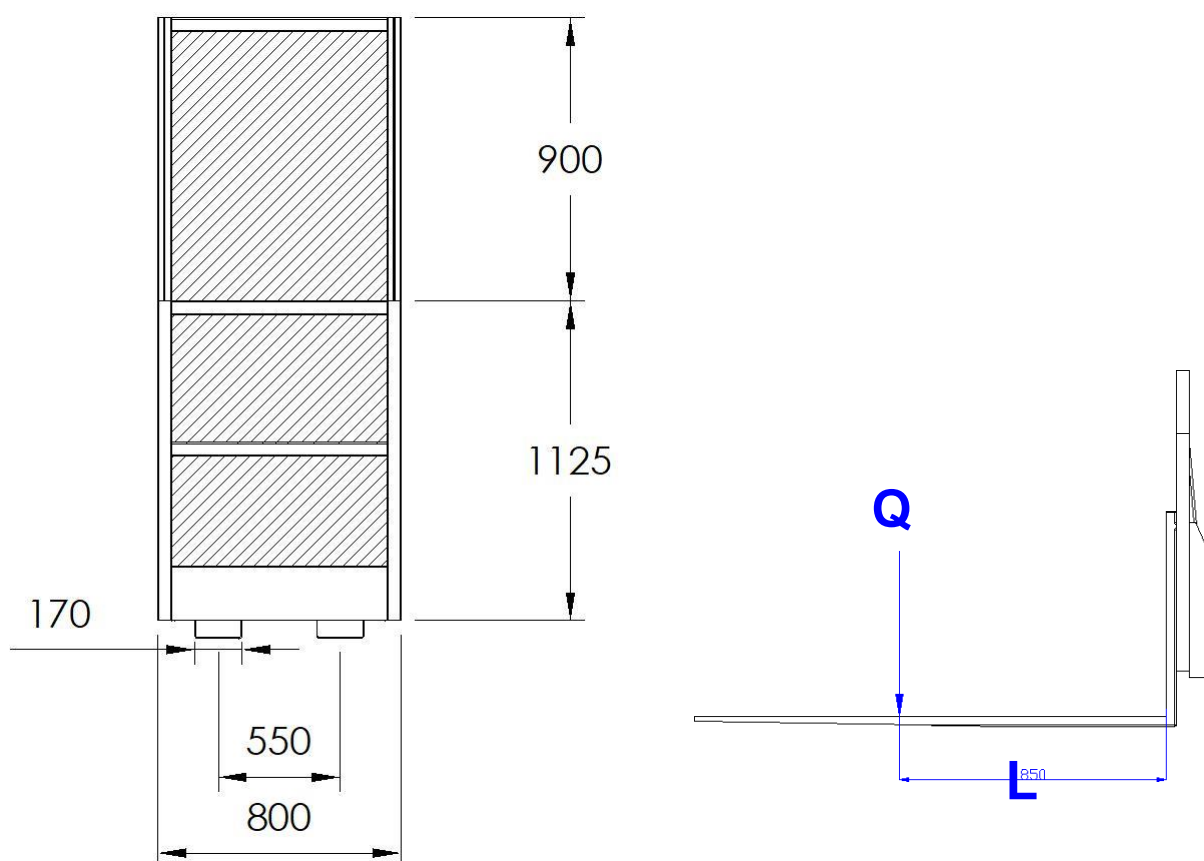
- schienale;
- parapetto;
- piattaforma;
- cancelletto di accesso.

La **STP Srl**, come fabbricante, declina ogni responsabilità derivante da un non corretto utilizzo.



3.3 DATI TECNICI

CARATTERISTICHE TECNICHE	RIF.	Unità	Caratteristica
PORTATA MASSIMA (2 persona + 40 kg di attrezzature)	Q	kg	200
INGOMBRO LATERALE	A	mm	800
ALTEZZA PARAPETTO	B	mm	1125
ALTEZZA CESTA PORTAPERSONE	C	mm	2025
ALTEZZA ATTACCO FORCHE	D	mm	70
LARGHEZZA ATTACCO FORCHE	E	mm	170
INTERASSE FORCHE	F	mm	550
BARICENTRO DEL CARICO	L	mm	400
MASSA TOTALE	M	kg	31



SECURITY BASKET SMALL

La portata massima indicata Q è riferita al peso proprio della cesta con carico di una persona e attrezzatura avente baricentro B, posizionato in modo centrato su entrambe le forche. Il carico massimo che sollecita le forche può considerarsi applicato ad una distanza dal telaio di 40.5 cm.



Attenzione:

La portata ammessa deve essere congruente con il diagramma di carico delle forche utilizzate e con la stabilità della macchina a cui la cesta portapersona è connessa

La **STP Srl** declina ogni responsabilità derivata dall'uso improprio dell'attrezzatura.

4 INSTALLAZIONE E REGOLAZIONE

4.1 MOVIMENTAZIONE

Solleverare o spostare la SECURITY BASKET SMALL usando esclusivamente un apparecchio di sollevamento idoneo, con caratteristiche atte a sostenere con sicurezza il carico da sollevare indicato nella sezione relativa ai dati tecnici del presente manuale, o nella targhetta di identificazione applicata alla macchina.

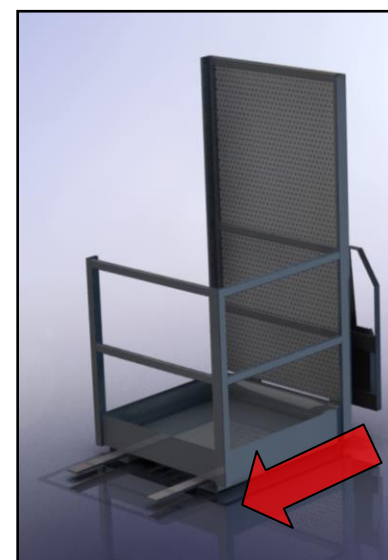
La SECURITY BASKET SMALL deve essere sollevata in modo bilanciato mediante imbracature idonee.

4.2 INSTALLAZIONE

Prima dell'istallazione della SECURITY BASKET SMALL è necessario controllare la corretta istallazione del telaio porta forche sulla macchine operatrice a tal riguardo riferirsi al manuale d'uso delle forche e della macchina operatrice

Per l'installazione della SECURITY BASKET SMALL procedere come indicato:

- Posizionare il telaio porta forche e la SECURITY BASKET SMALL possibilmente in un luogo protetto dagli agenti atmosferici e dall'accesso di persone non autorizzate;
- Poggiare saldamente a terra le ceste.
- Avvicinare lentamente le forche alla cesta.
- Inserire le forche negli appositi alloggiamenti posti alla base della cesta.
- Assicurare la spalliera della cesta al telaio porta forche mediante due catene (una per ogni montante della cesta) a mezzo di moschettone di sicurezza EN 362 (con doppio sistema di chiusura come indicato in figura)



Attenzione: Non eseguire la procedura di installazione della cesta portapersona con persone sul piano di carico della cesta stessa.



4.3 PROCEDURA PER IL DISTACCO

Posizionare il telaio porta forche e la cesta portapersona possibilmente in un luogo protetto dagli agenti atmosferici e dall'accesso di persone non autorizzate ed operare nel seguente modo:

- Poggiare saldamente a terra le cesta portapersona.
- Aprire i moschettoni di sicurezza.
- Sbloccare la spalliera della cesta dal telaio porta forche rimuovendo le catene.
- Arretrare la macchina operatrice.



Attenzione: Non eseguire la procedura per il distacco della cesta portapersona con persone sul piano di carico della cesta stessa.

5 PRESCRIZIONI PER L'USO

5.1 CONDIZIONI E LIMITI D'USO

La SECURITY BASKET SMALL può essere utilizzata per il sollevamento di persone con macchine operatrici non previste a tal fine, in casi eccezionali dettati da condizioni di emergenza ovvero per lavori di breve durata, prendendo opportune misure di sicurezza quali quelle di seguito riportate:

I componenti del sistema di sollevamento quali ad esempio cilindri oleodinamici, pulegge, catene, funi, la cui rottura determinerebbe la caduta della cesta devono essere sottoposti:

- a controlli periodici secondo frequenze stabilite in base alle indicazioni fornite dai fabbricanti, ovvero dalle norme di buona tecnica, o in assenza di queste ultime, desumibili dai codici di buona prassi.
- a controlli straordinari al fine di garantire il mantenimento di buone condizioni di sicurezza, ogni volta che intervengano eventi eccezionali che possano avere conseguenze pregiudizievoli per la sicurezza delle attrezzature di lavoro, quali riparazioni trasformazioni, incidenti, fenomeni naturali o periodi prolungati di inattività.

I controlli di cui sopra sono volti ad assicurare il buono stato di conservazione e l'efficienza a fini di sicurezza delle attrezzature di lavoro e devono essere effettuati da persona competente.

I risultati dei controlli di cui sopra devono essere riportati per iscritto e, almeno quelli relativi agli ultimi tre anni, devono essere conservati e tenuti a disposizione degli organi di vigilanza.

Oltre a quanto sopra descritto le attrezzature di lavoro per il sollevamento di carichi superiori a 200 kg devono essere dotati di verifiche periodiche effettuate dall'ISPESL o dalla ASL.

La SECURITY BASKET SMALL è realizzata per il sollevamento con macchine operatrici per altezze contenute (max. 6 m) tali da consentire una costante e sicura comunicazione tra le persone sulla cesta e l'operatore della macchina sollevante.



Attenzione: in caso di altezze o di fattori esterni (es. rumore) che possano pregiudicare l'efficienza della comunicazione, dovranno essere adottati sistemi di interfono (es. Walkie-Talkie)

Deve essere prevista procedura di sicurezza per il recupero in emergenza delle persone intrappolate sulla cesta in caso di malfunzionamenti o infortuni.

L'operatore della macchina operatrice deve essere informato e formato all'utilizzo corretto della cesta riportato nel presente manuale e sulle norme di sicurezza.

5.2 RESPONSABILITÀ DELL'UTENTE

- a) L'uso dell'attrezzatura è permesso solo a personale preparato ed istruito ad un corretto uso dell'attrezzatura e messo a conoscenza dei dispositivi e delle norme di sicurezza.
- b) Gli operatori devono essere attenti, fisicamente idonei, non essere sotto l'effetto di alcool, droghe o farmaci che possano influenzare l'udito, la vista, l'attenzione e/o i tempi di reazione.
- c) Gli operatori devono dare sempre importanza prioritaria alla sicurezza e devono rifiutarsi di operare quando ritengono di non poter lavorare in modo sicuro e/o non conforme alle disposizioni di legge.
- d) Gli operatori devono vigilare affinché persone, animali, attrezzature o materiali non si trovino in al di sotto del carico sollevato e in zone di pericolo o che ingombrino l'area d'azione della macchina.

5.3 USO DEI DISPOSITIVI DI PROTEZIONE INDIVIDUALE

Gli operatori devono utilizzare i DPI indicati nel documento di valutazione dei rischi redatto dal Datore di Lavoro ed in particolare almeno:

- a) Scarpe antinfortunistiche;
- b) Guanti per rischio meccanico;
- c) Casco EN 397;
- d) Imbracatura anticaduta EN 361
- e) Cordino anticaduta EN 354
- f) Connettori EN 362
- g) Assorbitori EN 355



Attenzione:

Gli operatori devono accedere muniti di imbracatura anticaduta EN 361 connessa a parte stabile del telaio portaforche mediante cordino anticaduta EN 354 di lunghezza quanto più ridotta possibile (max 600 mm) al fine di consentire la trattenuta dell'operatore ed impedirne la caduta dalla cesta.

Utilizzando un cordino più lungo tale da consentire la caduta dell'operatore dalla cesta le forze sviluppatesi al punto di collegamento del cordino alla macchina possono essere tali (>6 kN) da causare la rottura del punto di aggancio o il ribaltamento della macchina o l'urto a terra dell'operatore per assenza di adeguato tirante d'aria ovvero spazio libero al di sotto del piano di calpestio della cesta utile per l'arresto della caduta.

5.4 PRESCRIZIONI DI SICUREZZA

Norme comportamentali per gli utilizzatori gli operatori macchina (carrellisti)

I carrellisti e il personale ausiliario sono tenuti al rispetto delle misure di sicurezza imposte dal datore di lavoro. Eventuali situazioni di pericolo vanno immediatamente segnalate al preposto.

Le seguenti prescrizioni sono necessarie per un corretto uso dell'attrezzatura e per evitare rischi rilevanti a persone, animali o cose:

- movimentare le ceste portapersona soltanto con apparecchio di sollevamento idoneo per portata;
- non sostare sotto la cesta portapersona;
- non far transitare la cesta sopra le persone;
- utilizzare indumenti di protezione individuale (vedi paragrafo precedente).
- prima di iniziare i lavori accertarsi di avere la piena visibilità della zona di operazione. In caso di lavoro notturno assicurarsi che l'illuminazione sia sufficiente. Segnalare la zona di lavoro con appositi segnali;
- la zona di lavoro/di pericolo del carrello elevatore a forche deve essere chiaramente delimitata (ad es. con nastri di segnalazione) per evitare l'accesso alle persone non autorizzate;
- non superare mai la portata massima delle ceste portapersona e quella indicata dal costruttore della macchina operatrice dotata di forche per il funzionamento con questo tipo di accessorio;
- la cesta deve essere ancorata al telaio porta forche e disposta su entrambe le forche con il baricentro centrato tra le stesse, in modo tale da garantire la massima stabilità durante la movimentazione;
- non abbandonare la macchina con il motore acceso e la cesta sollevata da terra;
- per non perdere le caratteristiche delle attrezzature usare sempre ricambi originali;
- l'operatore deve mantenere la cesta costantemente in posizione orizzontale (massima inclinazione ammessa +/- 5°);
- è vietato circolare con la cesta sollevata;
- prima di sollevare o abbassare la cesta con l'operatore a bordo il carrellista deve azionare il freno di stazionamento del carrello elevatore in modo da escludere qualsiasi movimento involontario;
- il carrellista non deve abbandonare il posto di guida finché l'operatore si trova all'interno della cesta;
- l'altezza raggiunta non deve essere aumentata con oggetti vari come ad esempio una cassa o una scala;
- la salita e la discesa delle persone dalla cesta sono consentite solo con la cesta poggiata saldamente a terra. È vietato in generale sbarcare in quota dalla cesta verso altre strutture. In caso di estrema necessità l'operatore prima di sbarcare deve essere saldamente collegato mediante doppio cordino al telaio porta forche ed a parte strutturalmente resistente della struttura di sbarco;
- i carrelli elevatori con ceste porta-persone non devono essere usati in sostituzione delle scale o come ausilio di salita;
- il carrellista e l'operatore nella cesta devono essere muniti dei necessari dispositivi di protezione individuale.



Attenzione: Il mancato rispetto delle portate ammesse dal costruttore può provocare la rottura delle forche o il ribaltamento della macchina.



Attenzione: E' cura dell'installatore verificare che l'abbinamento fra il telaio porta forche e la cesta portapersona rispetti i requisiti di sicurezza previsti dalle norme vigenti e dalle istruzioni fornite dal costruttore della macchina operatrice e del telaio porta forche .



Attenzione: La nostra azienda declina ogni responsabilità derivata dall'uso improprio dell'attrezzatura, da negligenze dell'operatore, o dalla mancata osservanza delle istruzioni e normative espresse in questo manuale e in quello della macchina operatrice, o dal mancato rispetto delle normative vigenti.

6 MANUTENZIONE E VERIFICHE DELLA SECURITY BASKET SMALL

La manutenzione deve essere effettuata con il telaio a terra e la macchina operatrice eventualmente collegata spenta.

6.1 MANUTENZIONE PERIODICA

Premessa

In questo paragrafo sono illustrate e descritte le norme di manutenzione generali che, se rispettate metodicamente, costituiscono un fattore determinante per ottenere una più lunga durata, una maggiore sicurezza nell'uso dell'attrezzatura.

Pulizia

- Pulire costantemente il pavimento della cesta da olio ed altro onde evitare cadute.

Controllo

- Verificare la corretta chiusura del cancelletto di accesso
- Verificare l'integrità della struttura
- Verificare che non esistano deformazioni o inneschi di rottura. In caso di necessità far eseguire riparazioni o riporti da un'officina autorizzata.
- Verificare la solidità del punto di ancoraggio della macchina operatrice, delle catene e dei moschettoni.

Sostituzione

- Qualora si presentassero deformazioni, rotture, usure, ecc. tali da poter compromettere il corretto funzionamento in sicurezza dell'attrezzatura interrompere immediatamente l'utilizzo e contattare persona esperta incaricata dal costruttore per la riparazione o manutenzione straordinaria.

6.2 FORNITURA DELLE PARTI DI RICAMBIO

Per ordinare eventuali parti di ricambio è necessario contattare gli uffici della **STP Srl** fornendo la descrizione del particolare desiderato.



Attenzione: qualunque tipo di intervento che non sia descritto nel presente manuale dovrà essere effettuato o approvato e autorizzato dalla **STP Srl**.

L'utilizzo di componenti non originali o modifiche non autorizzate dal costruttore fa decadere ogni responsabilità del costruttore.

7 REGISTRO DI CONTROLLO

Nel seguente registro devono essere annotati, a cura dell'utilizzatore, i seguenti eventi:

- avarie di una certa entità e relative riparazioni;
- manutenzioni e verifiche periodiche.

N°	DATA	DESCRIZIONE INTERVENTO	FIRMA
1.			
2.			
3.			
4.			
5.			
6.			
7.			
8.			
9.			
10.			
11.			
12.			
13.			
14.			
15.			
16.			
17.			
18.			
19.			
20.			